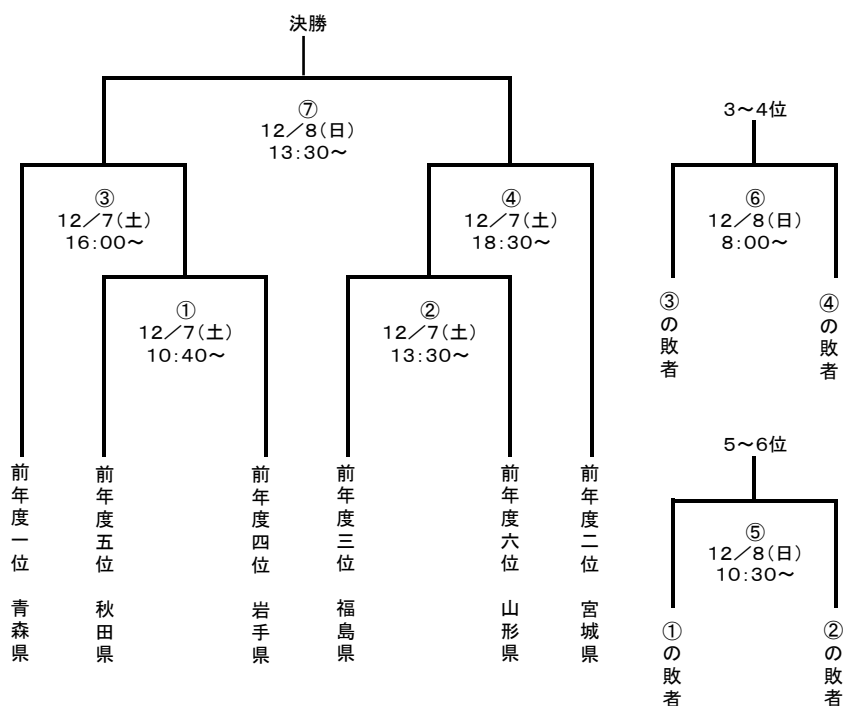


# 競 技 日 程 (成 年 男 子)



	競技日程	開始時間	対 戦	
①	12月7日(土) 第1試合(1回戦)	10:40~	前年度5位 秋田県	前年度4位 岩手県
②	12月7日(土) 第2試合(1回戦)	13:30~	前年度3位 福島県	前年度6位 山形県
③	12月7日(土) 第3試合(準決勝)	16:00~	前年度1位 青森県	①の試合の勝者 県
④	12月7日(土) 第4試合(準決勝)	18:30~	②の試合の勝者 県	前年度2位 宮城県
⑤	12月8日(日) 第1試合(5~6位決定戦)	8:00~	①の試合の敗者 県	②の試合の敗者 県
⑥	12月8日(日) 第2試合(3~4位決定戦)	10:30~	③の試合の敗者 県	④の試合の敗者 県
⑦	12月8日(日) 第3試合(決勝戦)	13:30~	③の試合の勝者 県	④の試合の勝者 県